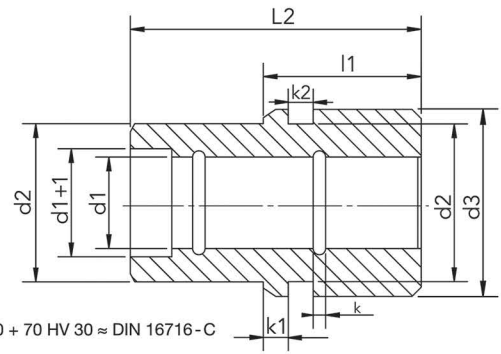




Z032

Standards Parts Z



Mat.: $\approx 1.1730 / 690 + 70 \text{ HV } 30 \approx \text{DIN } 16716\text{-C}$

Z032	k	k1	k2	d3	d2	d1	L1	L2	Nr./No.
	3	6	6	36	30	16	30	56	Z032 / 56 x 16
								66	66
								76	76
							40	86	86
							50	96	96
						60	116	116	

Z032	k	k1	k2	d3	d2	d1	L1	L2	Nr./No.
	3	6	6	61	55	40	30	56	Z032 / 56 x 40
								66	66
							40	76	76
								86	86
								96	96
							50	116	116
								136	136
							60	156	156
							70	176	176
							196	196	
							216	216	
						80	236	236	

Z032	k	k1	k2	d3	d2	d1	L1	L2	Nr./No.
	3	6	6	41	35	20	30	56	Z032 / 56 x 20
								66	66
								76	76
							40	86	86
							50	96	96
						60	116	116	
						70	136	136	

Z032	k	k1	k2	d3	d2	d1	L1	L2	Nr./No.
	3	6	6	71	65	50	30	56	Z032 / 56 x 50
								66	66
								76	76
							40	86	86
								96	96
							50	116	116
								136	136
							60	156	156
								176	176
							70	196	196
							216	216	
						80	236	236	
						90	246	246	

Z032	k	k1	k2	d3	d2	d1	L1	L2	Nr./No.
	3	6	6	46	40	24	30	56	Z032 / 56 x 24
							40	66	66
								76	76
								86	86
							50	96	96
							60	116	116
							70	136	136
						80	156	156	

Z032	k	k1	k2	d3	d2	d1	L1	L2	Nr./No.
	3	6	6	46	40	25	30	56	Z032 / 56 x 25
							40	66	66
								76	76
								86	86
							50	96	96
							60	116	116
						70	136	136	
						80	156	156	

Z032	k	k1	k2	d3	d2	d1	L1	L2	Nr./No.
	3	6	6	81	75	60	40	96	Z032 / 96 x 60
							50	116	116
								136	136
							60	156	156
								176	176
							80	196	196
								216	216
							90	236	236
							100	246	246
						110	246	246	

Z032	k	k1	k2	d3	d2	d1	L1	L2	Nr./No.
	3	6	6	51	45	30	30	56	Z032 / 56 x 30
							40	66	66
								76	76
								86	86
							50	96	96
							60	116	116
							70	136	136
							80	156	156
							90	176	176
							100	196	196