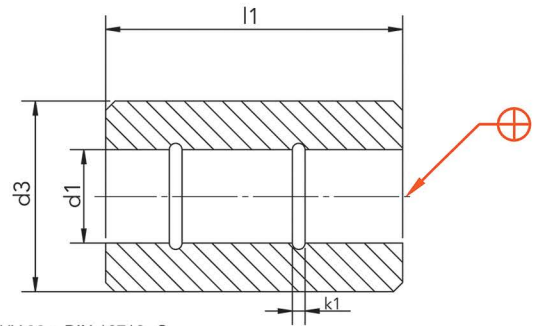




Z022

Standards Parts Z



Mat.: $\approx 1.1730 / 690 + 70 \text{ HV } 30 \approx \text{DIN } 16716\text{-C}$

Z022	k1	d3	d1	L1	Nr./No.
	3	26	16	12	Z022 / 12 x 16
				17	17
				22	22
				27	27
				36	36
				46	46
				56	56
				66	66
				76	76
				86	86
				96	96
			116	116	

Z022	k1	d3	d1	L1	Nr./No.
	3	40	30	22	Z022 / 22 x 30
				27	27
				36	36
				46	46
				56	56
				66	66
				76	76
				86	86
				96	96
				116	116
				136	136
			156	156	
			176	176	
			196	196	

Z022	k1	d3	d1	L1	Nr./No.
	3	30	20	12	Z022 / 12 x 20
				17	17
				22	22
				27	27
				36	36
				46	46
				56	56
				66	66
				76	76
				86	86
				96	96
			116	116	

Z022	k1	d3	d1	L1	Nr./No.
	3	50	40	36	Z022 / 36 x 40
				46	46
				56	56
				66	66
				76	76
				86	86
				96	96
				116	116
				136	136
				156	156
				176	176
			196	196	

Z022	k1	d3	d1	L1	Nr./No.
	3	35	24	17	Z022 / 17 x 24
				22	22
				27	27
				36	36
				46	46
				56	56
				66	66
				76	76
				86	86
				96	96
				116	116
			136	136	
			156	156	

Z022	k1	d3	d1	L1	Nr./No.
	3	70	50	55	Z022 / 55 x 50
				66	66
				76	76
				86	86
				96	96
				116	116
				136	136
				156	156
				176	176
				196	196
				236	236
			246	246	

Z022	k1	d3	d1	L1	Nr./No.
	3	35	25	17	Z022 / 17 x 25
				22	22
				27	27
				36	36
				46	46
				56	56
				66	66
				76	76
				86	86
				96	96
				116	116
			136	136	
			156	156	

Z022	k1	d3	d1	L1	Nr./No.
	3	80	60	96	Z022 / 96 x 60
				116	116
				136	136
				156	156
				176	176
				196	196
				236	236
				246	246