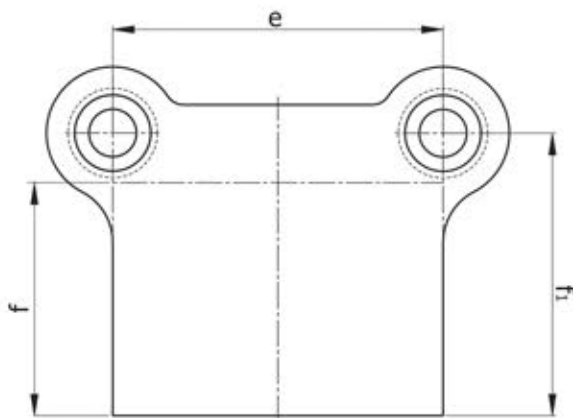
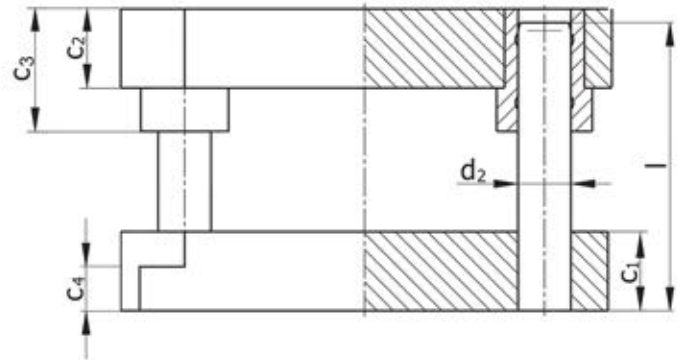
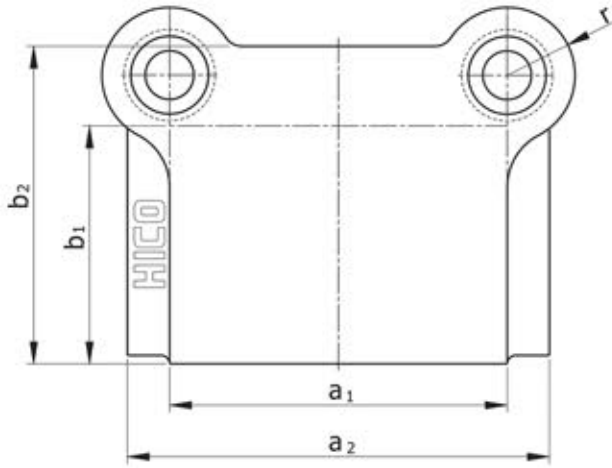




# DL

Die Sets Rear Pillars



Sample order **DL** :

**DL / 100 - 180 / A**



DL	Size (a1 x b1)		a2	b2	c1 <sub>±3</sub>	c2 <sub>±3</sub>	c3	c4	d2	e	f	f1	L	r
		100	80	145	130	50	36	57	25	20	100	87	112	150
	125	100	170	150	50	36	73	25	25	125	115	140	160	37
	150	100	204	150	50	36	73	25	25	150	115	143	160	37
	160	125	215	180	50	36	73	25	25	160	140	165	180	37
	200	125	255	180	50	36	73	25	30	200	140	165	180	37
	200	160	255	225	50	45	73	25	30	200	185	210	180	48
	250	125	305	180	50	36	73	25	30	250	140	165	180	37
	250	160	305	225	50	45	84	25	30	250	185	210	180	48
	250	200	305	270	55	46	84	25	40	250	230	260	220	56
	315	250	370	320	60	47	84	25	40	315	275	310	220	56